

Montageanleitung Seitengittererhöhung 3010

VÖLKER

Benötigtes Werkzeug

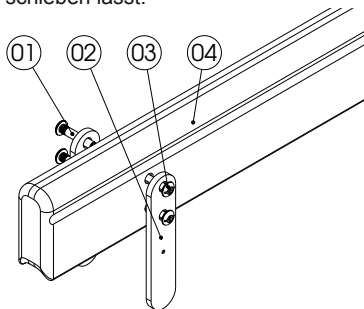
2 Kreuzschraubendreher PH3

Zubehör (komplett montiert)

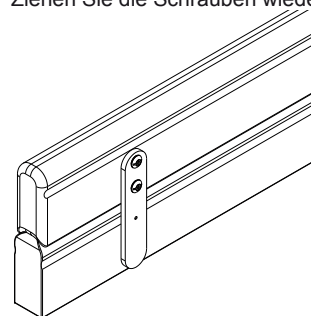
Pos	Art. Nr.	Artikel	Anz
01	SR2235	Verbindungshülse M6 15x38 TXV, Stahl, vn	16
02	BG1652-01	Klemmprofil komplett	16
03	SR156	Linsensenkschraube zn M6x25 DIN 966 KS	16
04	BG1807	3010 SG-Erhöhung 1,9 m Höhe 90 mm	1
	BG1808	3010 SG-Erhöhung 2,0 m Höhe 90 mm	
	BG1809	3010 SG-Erhöhung 2,1 m Höhe 90 mm	
	BG1810	3010 SG-Erhöhung 2,2 m Höhe 90 mm	

Montage

1. Lösen Sie die Schrauben in den Verbindungshülsen so weit, dass sich die Seitengittererhöhung leichtgängig über das vorhandene Seitengitter schieben lässt.



2. Positionieren Sie die Seitengittererhöhung passend über dem vorhandenen Seitengitter.
3. Ziehen Sie die Schrauben wieder fest an.



4. Kontrollieren Sie, durch leichtes Ziehen an der Seitengittererhöhung in alle Richtungen, deren festen Sitz.

HINWEIS Beachten Sie, dass die Schrauben zu lösen sind, wenn Sie die Seitengittererhöhung demontieren wollen.